

АДМИНИСТРАТИВНЫЙ РЕГЛАМЕНТ
предоставления муниципальной услуги по выдаче специальных
разрешений на перевозки опасных, тяжеловесных и (или)
крупногабаритных грузов по автомобильным дорогам МО «Котлас»
Архангельской области в случаях, предусмотренных законодательством
об автомобильных дорогах и о дорожной деятельности

I. Общие положения

1.1. Предмет регулирования административного регламента

1. Настоящий административный регламент устанавливает порядок предоставления муниципальной услуги по выдаче специальных разрешений на перевозки опасных, тяжеловесных и (или) крупногабаритных грузов по автомобильным дорогам МО «Котлас» Архангельской области в случаях, предусмотренных законодательством об автомобильных дорогах и о дорожной деятельности (далее – муниципальная услуга), и стандарт предоставления муниципальной услуги, включая сроки и последовательность административных процедур и административных действий администрации МО «Котлас» (далее – администрация) при осуществлении полномочий по предоставлению муниципальной услуги.

Предоставление услуги включает в себя подуслуги:

1) подуслуга 1 – выдача специального разрешения на перевозку опасных грузов по автомобильным дорогам местного значения (далее – подуслуга 1);

2) подуслуга 2 – выдача специального разрешения на перевозку тяжеловесных и (или) крупногабаритных грузов по автомобильным дорогам местного значения (далее – подуслуга 2);

2. Предоставление муниципальной услуги включает в себя следующие административные процедуры:

1) подуслуга 1:

а) регистрация запроса заявителя о предоставлении муниципальной услуги;

б) рассмотрение заявления и представленных документов, оценка технической возможности реализации запрашиваемой муниципальной услуги;

в) принятие решения о предоставлении услуги либо об отказе в ее предоставлении;

г) оформление и выдача специального разрешения либо уведомления об отказе в выдаче специального разрешения.

2) подуслуга 2:

а) регистрация запроса заявителя о предоставлении муниципальной услуги;

б) рассмотрение заявления и представленных документов, оценка технической возможности реализации запрашиваемой муниципальной услуги;

в) принятие решения о предоставлении услуги либо об отказе в ее предоставлении;

г) оформление и выдача специального разрешения либо уведомления об отказе в выдаче специального разрешения.

1.2. Описание заявителей при предоставлении муниципальной услуги

3. Заявителями при предоставлении муниципальной услуги являются:

1) подуслуга 1:

а) физические лица;

б) юридические лица;

в) представители физических или юридических лиц.

2) подуслуга 2:

а) физические лица;

б) юридические лица;

в) представители физических или юридических лиц.

4. От имени заявителей, указанных в пункте 4 настоящего административного регламента, вправе выступать:

руководитель организации при представлении документов, подтверждающих его полномочия;

представитель организации при представлении доверенности, подписанной руководителем организации или иным уполномоченным на это лицом в соответствии с законом и учредительными документами организации. В случае оформления доверенности в форме электронного документа она должна быть подписана с использованием усиленной квалифицированной электронной подписи.

От имени физических лиц, указанных в пункте 4 настоящего административного регламента, вправе выступать:

представитель физического лица при представлении доверенности, подписанной физическим лицом и оформленной в соответствии с гражданским законодательством. В случае оформления доверенности в форме электронного документа она должна быть подписана с использованием усиленной квалифицированной электронной подписи;

законный представитель физического лица (если последний не полностью дееспособен) при представлении документов, подтверждающих права законного представителя.

1.3. Требования к порядку информирования о правилах предоставления муниципальной услуги

5. Информация о правилах предоставления муниципальной услуги может быть получена:

- по телефону;
- по электронной почте;
- по почте путем обращения заявителя с письменным запросом о предоставлении информации;
- при личном обращении заявителя;
- на официальном сайте муниципального образования «Котлас» в информационно-телекоммуникационной сети «Интернет»;
- на Архангельском региональном портале государственных и муниципальных услуг (функций) ;
- в помещениях администрации (на информационных стендах);

6. При информировании по телефону, по электронной почте, по почте (путем обращения заявителя с письменным запросом о предоставлении информации) и при личном обращении заявителя:

- 1) сообщается следующая информация:
 - контактные данные администрации (почтовый адрес, адрес официального сайта в информационно-телекоммуникационной сети «Интернет», номер телефона для справок, адрес электронной почты);
 - график работы администрации с заявителями в целях оказания содействия при подаче запросов заявителей в электронной форме;
 - график работы администрации с заявителями по иным вопросам их взаимодействия;
 - сведения о порядке досудебного (внесудебного) обжалования решений и действий (бездействия) должностных лиц, муниципальных служащих администрации, а также решений и действий (бездействия) многофункционального центра предоставления государственных и муниципальных услуг и (или) привлекаемых им организаций, их работников;
- 2) осуществляется консультирование по порядку предоставления муниципальной услуги, в том числе в электронной форме.

Ответ на телефонный звонок должен начинаться с информации о наименовании администрации, в которую позвонил гражданин, должности, фамилии, имени и отчестве принявшего телефонный звонок муниципального служащего администрации. Время разговора не должно превышать 10 минут (за исключением случаев консультирования по порядку предоставления муниципальной услуги в электронной форме). При невозможности муниципального служащего, принявшего телефонный звонок, самостоятельно ответить на поставленные вопросы, телефонный звонок должен быть переадресован (переведен) на другого муниципального служащего либо позвонившему гражданину должен быть сообщен номер

телефона, по которому можно получить необходимую информацию, или указан иной способ получения информации о правилах предоставления муниципальной услуги.

Обращения заявителей по электронной почте и их письменные запросы рассматриваются в администрации в порядке, предусмотренном Федеральным законом от 02 мая 2006 года № 59-ФЗ «О порядке рассмотрения обращений граждан Российской Федерации» и Федеральным законом от 09 февраля 2009 года № 8-ФЗ «Об обеспечении доступа к информации о деятельности государственных органов и органов местного самоуправления».

7. На официальном сайте муниципального образования «Котлас» в информационно-телекоммуникационной сети «Интернет» размещается следующая информация:

текст настоящего административного регламента;

контактные данные администрации, указанные в пункте 7 настоящего административного регламента;

график работы администрации с заявителями в целях оказания содействия при подаче запросов заявителей в электронной форме;

график работы администрации с заявителями по иным вопросам их взаимодействия;

образцы заполнения заявителями бланков документов;

информация о порядке обращения за получением результата муниципальной услуги в электронной форме, в том числе образцы заполнения заявителями интерактивных электронных форм документов на Архангельском региональном портале государственных и муниципальных услуг (функций);

банковские реквизиты для уплаты государственной пошлины, внесения платы за предоставление муниципальной услуги;

порядок получения консультаций (справок) о предоставлении муниципальной услуги;

сведения о порядке досудебного (внесудебного) обжалования решений и действий (бездействия) должностных лиц администрации, муниципальных служащих, а также решений и действий (бездействия) многофункционального центра предоставления государственных и муниципальных услуг и (или) привлекаемых им организаций, их работников.

8. На Архангельском региональном портале государственных и муниципальных услуг (функций) размещаются:

информация, указанная в пункте 8 настоящего административного регламента;

информация, указанная в пункте 22 Положения о формировании и ведении Архангельского регионального реестра государственных и муниципальных услуг (функций) и Архангельского регионального портала государственных и муниципальных услуг (функций), утвержденного

постановлением Правительства Архангельской области от 28 декабря 2010 года № 408-пп.

9. В помещениях администрации (на информационных стендах) размещается информация, указанная в пункте 8 настоящего административного регламента.

II. Стандарт предоставления муниципальной услуги

10. Полное наименование муниципальной услуги: муниципальная услуга по выдаче специальных разрешений на перевозки опасных, тяжеловесных и (или) крупногабаритных грузов по автомобильным дорогам МО «Котлас» Архангельской области в случаях, предусмотренных законодательством об автомобильных дорогах и о дорожной деятельности.

Краткое наименование муниципальной услуги: муниципальная услуга по выдаче специальных разрешений на перевозки опасных, тяжеловесных и (или) крупногабаритных грузов.

11. Муниципальная услуга предоставляется администрацией МО «Котлас» в лице Управления городского хозяйства.

Структурным подразделением, осуществляющим работу с документами является Комитет дорожного хозяйства, благоустройства и экологии Управления городского хозяйства администрации МО «Котлас».

12. Предоставление муниципальной услуги осуществляется в соответствии со следующими нормативными правовыми актами:

Конституция Российской Федерации;

Федеральный закон от 02 мая 2006 года № 59-ФЗ «О порядке рассмотрения обращений граждан Российской Федерации»;

Федеральный закон от 09 февраля 2009 года № 8-ФЗ «Об обеспечении доступа к информации о деятельности государственных органов и органов местного самоуправления»;

Федеральный закон от 27 июля 2010 года № 210-ФЗ «Об организации предоставления государственных и муниципальных услуг»;

постановление Правительства Российской Федерации от 24 октября 2011 года № 861 «О федеральных государственных информационных системах, обеспечивающих предоставление в электронной форме государственных и муниципальных услуг (осуществление функций)»;

постановление Правительства Российской Федерации от 20 ноября 2012 года № 1198 «О федеральной государственной информационной системе, обеспечивающей процесс досудебного (внесудебного) обжалования решений и действий (бездействия), совершенных при предоставлении государственных и муниципальных услуг»;

постановление Правительства Российской Федерации от 26 марта 2016 года № 236 «О требованиях к предоставлению в электронной форме государственных и муниципальных услуг»;

постановление Правительства Архангельской области от 28 декабря 2010 года № 408-пп «О государственных информационных системах Архангельской области, обеспечивающих предоставление государственных услуг (исполнение функций) Архангельской области и муниципальных услуг (исполнение функций) муниципальных образований Архангельской области в электронной форме»;

постановление Правительства Российской Федерации от 23 октября 1993 года № 1090 «О правилах дорожного движения»;

постановление Правительства Российской Федерации от 23 апреля 1994 года № 372 «О мерах по обеспечению безопасности при перевозке опасных грузов автомобильным транспортом»;

постановление Правительства Российской Федерации от 16 ноября 2009 года № 934 «О возмещении вреда, причиняемого транспортными средствами, осуществляющими перевозки тяжеловесных грузов по автомобильным дорогам Российской Федерации»;

постановление Правительства Российской Федерации от 15 апреля 2011 года № 272 «Об утверждении Правил перевозок грузов автомобильным транспортом»;

приказ Министерства транспорта Российской Федерации от 08 августа 1995 года № 73 «Об утверждении Правил перевозки опасных грузов автомобильным транспортом»;

инструкция по перевозке крупногабаритных и тяжеловесных грузов автомобильным транспортом по дорогам Российской Федерации, утвержденная приказом Министерства транспорта Российской Федерации от 27 мая 1996 года;

приказ Министерства транспорта Российской Федерации от 04 июля 2011 года № 179 «Об утверждении Порядка выдачи специального разрешения на движение по автомобильным дорогам транспортного средства, осуществляющего перевозку опасных грузов» (с изм. внесенными приказом Министерства транспорта Российской Федерации № 218 от 9 июля 2012 года);

приказ Министерства транспорта Российской Федерации от 24 июля 2012 года № 258 «Об утверждении Порядка выдачи специального разрешения на движение по автомобильным дорогам транспортного средства, осуществляющего перевозку тяжеловесных и (или) крупногабаритных грузов»

постановление Правительства Архангельской области от 28 декабря 2010 года № 408-пп «О создании государственных информационных систем, обеспечивающих предоставление государственных услуг Архангельской области и муниципальных услуг муниципальных образований Архангельской области гражданам и организациям в электронной форме»;

решение Собрании депутатов МО «Котлас» от 16 декабря 2005 г. № 154/1 «Об утверждении положения об администрации МО «Котлас»;

положение об Управлении городского хозяйства администрации МО «Котлас»;

положение о Комитете дорожного хозяйства, благоустройства и экологии Управления городского хозяйства администрации МО «Котлас».

2.1. Перечень документов, необходимых для предоставления муниципальной услуги

13. Для предоставления муниципальной услуги заявитель представляет (далее также – запрос заявителя):

13.1. Для предоставления подуслуги 1 – выдача специального разрешения на перевозку опасных грузов по автомобильным дорогам местного значения заявитель представляет:

1) заявление установленного образца на предоставление муниципальной услуги;

2) документы, подтверждающие полномочия лица, обратившегося с заявлением от имени заявителя;

3) копия свидетельства о регистрации транспортного средства, предполагаемого к использованию для перевозки опасных грузов;

4) копия документа, подтверждающего право владения указанным транспортным средством на законных основаниях, если оно не является собственностью перевозчика;

5) копия свидетельства о допуске транспортного средства к перевозке опасных грузов;

6) копия свидетельства о подготовке водителя транспортного средства, перевозящего опасные грузы;

13.2. Для предоставления подуслуги 2 – выдача специального разрешения на перевозку тяжеловесных и (или) крупногабаритных грузов по автомобильным дорогам местного значения заявитель представляет:

1) заявление установленного образца на предоставление муниципальной услуги;

2) документы, подтверждающие полномочия лица, обратившегося с заявлением от имени заявителя;

3) копия документов транспортного средства (паспорт транспортного средства или свидетельство о регистрации транспортного средства), с использованием которого планируется перевозка тяжеловесных и (или) крупногабаритных грузов;

4) схема транспортного средства (автопоезда), с использованием которого планируется перевозка тяжеловесных и (или) крупногабаритных грузов, с изображением размещения такого груза.

14.1. Для предоставления подуслуги 1 заявитель вправе по собственной инициативе предоставить:

1) документ, подтверждающий уплату государственной пошлины за выдачу специального разрешения;

2) документы о государственной регистрации в качестве индивидуального предпринимателя или юридического лица, зарегистрированных на территории Российской Федерации.

14.2. Для предоставления подуслуги 2 заявитель вправе по собственной инициативе предоставить:

1) документ, подтверждающий оплату государственной пошлины за выдачу специального разрешения;

2) документ, подтверждающий оплату возмещения вреда, причиненного транспортным средством, осуществляющим перевозки тяжеловесных грузов по автомобильным дорогам местного значения в границах муниципального образования (при необходимости).

3) документы о государственной регистрации в качестве индивидуального предпринимателя или юридического лица, зарегистрированных на территории Российской Федерации.

15. Если заявитель не представил по собственной инициативе документы, указанные в пункте 15 настоящего административного регламента, администрация должна самостоятельно запросить их путем направления межведомственных информационных запросов в порядке, предусмотренном разделом III настоящего административного регламента.

16. Документы, предусмотренные подпунктом 1 пункта 14.1. настоящего административного регламента, составляются по форме, установленной в Приложении № 2 Приказа о внесении изменений в порядок выдачи специального разрешения на движение по автомобильным дорогам транспортного средства, осуществляющего перевозку опасных грузов, утвержденных Минтрансом РФ 09 июля 2012 года № 218, документы, предусмотренные подпунктом 1 пункта 14.2. настоящего административного регламента, составляются по форме, установленной в Приложении № 2 порядка выдачи специального разрешения на движение по автомобильным дорогам транспортного средства, осуществляющего перевозки крупногабаритных и (или) тяжеловесных грузов, утвержденный приказом Минтранса РФ от 24 июля 2012 года № 258.

Документы, предусмотренные подпунктом 4 пункта 14.2. настоящего административного регламента, составляются по форме, установленной в Приложении № 3 порядка выдачи специального разрешения на движение по автомобильным дорогам транспортного средства, осуществляющего перевозки крупногабаритных и (или) тяжеловесных грузов, утвержденный приказом Минтранса РФ от 24 июля 2012 года № 258.

17. Документы, предусмотренные подпунктами 1, 2 пункта 14.1, подпунктами 1, 2, 4 пункта 14.2. настоящего административного регламента, представляются в виде подлинника или в виде электронного документа в одном экземпляре каждый.

Документы, предусмотренные подпунктами 3, 4, 5, 6 пункта 14.1., подпунктом 3 пункта 14.2. настоящего административного регламента, представляются в виде ксерокопии, либо сканированной копии.

Копии документов должны полностью соответствовать подлинникам документов. Электронные документы представляются размером не более 5 Мбайт в форматах *.doc, *.docx, *.xls, *.xlsx или *.pdf (один документ – один файл) и должны полностью соответствовать документам на бумажном носителе.

18. Документы, предусмотренные настоящим подразделом, представляются в администрацию МО «Котлас» одним из следующих способов:

подаются заявителем лично в администрацию,
направляются почтовым отправлением в администрацию;
направляются через Архангельский региональный портал государственных и муниципальных услуг (функций). Формирование запроса заявителя в электронной форме осуществляется посредством заполнения электронной формы запроса на Архангельском региональном портале государственных и муниципальных услуг (функций) без необходимости дополнительной подачи запроса заявителя в какой-либо иной форме.

2.2. Основания для отказа в приеме документов, необходимых для предоставления муниципальной услуги

19. Основаниями для отказа в приеме документов, необходимых для предоставления муниципальной услуги, являются следующие обстоятельства:

- 1) лицо, подающее документы, не относится к числу заявителей в соответствии с пунктами 4 - 5 настоящего административного регламента;
- 2) заявитель представил неполный комплект документов в соответствии с пунктом 14 настоящего административного регламента;
- 3) заявитель представил документы, оформление и (или) способ представления которых не соответствует установленным требованиям (абзацы первый и второй пункта 17, пункты 18 и 19 настоящего административного регламента);

20. Не допускается отказ в приеме документов, необходимых для предоставления муниципальной услуги, в случае если запрос заявителя подан в соответствии с информацией о сроках и порядке предоставления муниципальной услуги, размещенной на Архангельском региональном портале государственных и муниципальных услуг (функций) и официальном сайте администрации муниципального образования «Котлас» в информационно-телекоммуникационной сети «Интернет».

Не допускается повторный отказ в приеме документов, необходимых для предоставления муниципальной услуги, по основанию, предусмотренному подпунктом 2 пункта 20 настоящего административного регламента, если такой отказ приводит к нарушению требований, предусмотренных пунктом 4 части 1 статьи 7 Федерального закона от 27

июля 2010 года № 210-ФЗ «Об организации предоставления государственных и муниципальных услуг».

2.3. Сроки при предоставлении муниципальной услуги

21. Сроки выполнения отдельных административных процедур и действий:

1) регистрация запроса заявителя либо выдача уведомления об отказе в приеме документов, необходимых для предоставления муниципальной услуги:

при поступлении запроса заявителя в электронной форме – до 8 часов с момента поступления запроса заявителя (начала рабочего дня – в отношении запросов заявителей, поступивших во внерабочее время);

при поступлении запроса заявителя иным способом – до 1 рабочего дня, следующего за днем поступления запроса заявителя;

2) рассмотрение запроса заявителя, оценка технической возможности реализации запрашиваемой муниципальной услуги – до 4 рабочих дней со дня регистрации запроса заявителя;

3) согласование маршрута транспортного средства управлением ГИБДД УМВД России по Архангельской области - до 4 рабочих дней со дня регистрации заявки от администрации;

4) принятие решения о выдаче специального разрешения или об отказе в его выдаче - до 1 рабочего дня со дня поступления согласования маршрута или отказа в его согласовании.

22. Максимальный срок ожидания в очереди:

1) при подаче запроса о предоставлении муниципальной услуги – до 15 минут;

2) при получении результата предоставления муниципальной услуги – до 15 минут.

23. Общий срок предоставления муниципальной услуги:

при поступлении запроса заявителя в электронной форме – до 10 рабочих дней со дня поступления запроса заявителя;

при поступлении запроса заявителя иным способом – до 12 рабочих дней со дня поступления запроса заявителя.

Основания для отказа в предоставлении муниципальной услуги

24.1. Основаниями для принятия решения администрации об отказе предоставления подуслуги 1 являются следующие обстоятельства:

1) отсутствие у администрации МО «Котлас» полномочий для выдачи специального разрешения по заявленному маршруту;

2) предоставление недостоверных и (или) неполных сведений;

3) перевозка данного груза по маршруту, предложенному заявителем, невозможна;

4) заявитель не произвел оплату госпошлины.

24.2. Основаниями для принятия решения администрации об отказе предоставления подуслуги 2 являются следующие обстоятельства:

1) отсутствие у администрации МО «Котлас» полномочий для выдачи специального разрешения по заявленному маршруту;

2) сведения, предоставленные в заявлении и документах, не соответствуют техническим характеристикам транспортного средства и груза, а также технической возможности осуществления заявленной перевозки тяжеловесных и (или) крупногабаритных грузов;

3) не соблюдены установленные требования о перевозке делимого груза;

4) установлена невозможность осуществления перевозки по заявленному маршруту транспортным средством с заявленными техническими характеристиками в связи с техническим состоянием автомобильной дороги, искусственного сооружения или инженерных коммуникаций, а также по требованиям безопасности дорожного движения;

5) заявитель не произвел оплату госпошлины;

6) заявитель не произвел оплату возмещения вреда, причиненного транспортным средством, осуществляющим перевозки тяжеловесных грузов по автомобильным дорогам местного значения в границах муниципального образования (при необходимости).

7) отсутствие согласия заявителя на:

проведение оценки технического состояния автомобильной дороги;

принятие специальных мер по обустройству пересекающих автомобильную дорогу сооружений и инженерных коммуникаций, определенных проведенной оценке технического состояния автомобильной дороги и в установленных законодательством случаях;

укрепление автомобильных дорог или принятие специальных мер по обустройству автомобильных дорог или их участков, определенных проведенной оценке технического состояния автомобильной дороги и в установленных законодательством случаях;

8) заявитель не произвел оплату оценки технического состояния автомобильных дорог, их укрепления в случае, если такие работы были проведены по согласованию с заявителем;

9) заявитель не произвел оплату принятия специальных мер по обустройству автомобильных дорог, их участков, а также пересекающих автомобильную дорогу сооружений и инженерных коммуникаций, если такие работы были проведены по согласованию с заявителем;

10) заявитель не внес плату в счет возмещения вреда, причиняемого автомобильным дорогам транспортным средством, осуществляющим перевозку тяжеловесных грузов;

11) отсутствие оригинала заявления и схемы автопоезда на момент выдачи специального разрешения, заверенных регистрационных документов транспортного средства.

2.5. Плата, взимаемая с заявителя при предоставлении муниципальной услуги

25.1. За предоставление подуслуги 1 взимается:

1) госпошлина за выдачу специального разрешения на перевозку опасных грузов, размер которой установлен п. 111 статьи 333.33 Налогового кодекса Российской Федерации.

25.2. За предоставление подуслуги 2 взимается:

1) госпошлина за выдачу специального разрешения на перевозку крупногабаритных и тяжеловесных грузов, размеры которой установлены п. 111 статьи 333.33 Налогового кодекса Российской Федерации;

2) плата в счет возмещения вреда, причиняемого транспортными средствами, осуществляющими перевозки тяжеловесных грузов по автомобильным дорогам местного значения, размер которой установлен постановлением Правительства Российской Федерации от 16 ноября 2009 г. № 934 «О возмещении вреда, причиняемого транспортными средствами, осуществляющими перевозки тяжеловесных грузов по автомобильным дорогам Российской Федерации»;

3) плата в счет возмещения расходов владельцев автомобильных дорог, сооружений и инженерных коммуникаций на осуществление оценки технического состояния автомобильных дорог, их укрепление или принятие специальных мер по обустройству автомобильных дорог, их участков, а также пересекающих автомобильную дорогу сооружений и инженерных коммуникаций.

26. Плата, указанная в подпункте 1 пункта 25.1. и подпунктах 1-2 пункта 25.2. настоящего административного регламента, вносится в наличной или безналичной форме на лицевой счет администратора дохода бюджета (реквизиты для перечисления платы указаны на официальном сайте администрации в информационно-телекоммуникационной сети «Интернет»).

Плата, указанная в подпункте 3 пункта 25.2. настоящего административного регламента, вносится в наличной или безналичной форме на соответствующий счет владельца автомобильной дороги, сооружений, инженерных коммуникаций, пересекающих автомобильную дорогу.

Плата, указанная в подпункте 1 пункта 25.1. и подпункте 1 пункта 25.2. настоящего административного регламента, уплачивается до подачи запроса о предоставлении муниципальной услуги.

2.6. Результаты предоставления муниципальной услуги

27. Результатами предоставления муниципальной услуги являются:

27.1. Подуслуги 1:

- выдача специального разрешения на перевозку опасных грузов по автомобильным дорогам местного значения;
- выдача уведомления об отказе в выдаче специального разрешения на перевозку опасных грузов по автомобильным дорогам местного значения.

27.2. Подуслуги 2:

- выдача специального разрешения на перевозку тяжеловесных и (или) крупногабаритных грузов по автомобильным дорогам местного значения;
- выдача уведомления об отказе в выдаче специального разрешения на перевозку тяжеловесных и (или) крупногабаритных грузов по автомобильным дорогам местного значения.

2.7. Требования к местам предоставления муниципальной услуги

28. Помещения администрации МО «Котлас», предназначенные для предоставления муниципальной услуги, обозначаются соответствующими табличками с указанием номера кабинета, названия соответствующего структурного подразделения администрации (при наличии), фамилий, имен и отчеств муниципальных служащих, организующих предоставление муниципальной услуги, мест приема и выдачи документов, мест информирования заявителей.

Прием заявителей осуществляется в рабочих кабинетах администрации.

Для ожидания приема отводятся места, оснащенные стульями и столами для возможности оформления документов.

В местах информирования заявителей размещаются информационные стенды с информацией, предусмотренной пунктом 8 настоящего административного регламента.

29. Помещения администрации МО «Котлас», предназначенные для предоставления муниципальной услуги, должны удовлетворять требованиям об обеспечении беспрепятственного доступа инвалидов к объектам социальной, инженерной и транспортной инфраструктур и к предоставляемым в них услугам в соответствии с законодательством Российской Федерации о социальной защите инвалидов, включая:

условия беспрепятственного доступа к помещениям администрации и предоставляемой в них муниципальной услуге;

возможность самостоятельного передвижения по зданию, в котором расположены помещения администрации, в целях доступа к месту предоставления муниципальной услуги, входа в такое здание и выхода из него;

возможность посадки в транспортное средство и высадки из него перед входом в здание, в котором расположены помещения администрации, предназначенные для предоставления муниципальной услуги;

сопровождение инвалидов, имеющих стойкие расстройства функции зрения и самостоятельного передвижения, и оказание им помощи в здании, в котором расположены помещения администрации, предназначенные для предоставления муниципальной услуги;

надлежащее размещение оборудования и носителей информации, необходимых для обеспечения беспрепятственного доступа инвалидов к помещениям администрации и предоставляемой в них муниципальной услуге с учетом ограничений их жизнедеятельности;

дублирование необходимой для получения муниципальной услуги звуковой и зрительной информации, а также надписей, знаков и иной текстовой и графической информации знаками, выполненными рельефно-точечным шрифтом Брайля, допуск сурдопереводчика и тифлосурдопереводчика;

допуск собаки-проводника в здание, в котором расположены помещения администрации, предназначенные для предоставления муниципальной услуги, при наличии документа, подтверждающего специальное обучение собаки-проводника и выданного по форме и в порядке, которые определены уполномоченным федеральным органом исполнительной власти;

оказание инвалидам необходимой помощи в доступной для них форме в уяснении порядка предоставления муниципальной услуги, в оформлении предусмотренных настоящим административным регламентом документов, в совершении ими других необходимых для получения результата муниципальной услуги действий;

оказание служащими, организующими предоставление муниципальной услуги, помощи инвалидам в преодолении барьеров, мешающих получению ими муниципальной услуги наравне с другими лицами.

30. Помещения многофункционального центра предоставления государственных и муниципальных услуг и (или) привлекаемых им организаций, предназначенные для предоставления муниципальной услуги, должны соответствовать требованиям комфортности и доступности для получателей государственных и муниципальных услуг, установленным Правилами организации деятельности многофункциональных центров предоставления государственных и муниципальных услуг, утвержденными постановлением Правительства Российской Федерации от 22 декабря 2012 года № 1376.

2.8. Показатели доступности и качества муниципальной услуги

31. Показателями доступности муниципальной услуги являются:

1) предоставление заявителям информации о правилах предоставления муниципальной услуги в соответствии с подразделом 1.3 настоящего административного регламента;

2) обеспечение заявителям возможности обращения за предоставлением муниципальной услуги через представителя;

3) установление сокращенных сроков предоставления муниципальной услуги;

4) обеспечение заявителям возможности взаимодействия с администрацией в электронной форме через Архангельский региональный портал государственных и муниципальных услуг (функций):

запись на прием в администрацию МО «Котлас» для подачи запросов о предоставлении муниципальной услуги (заявлений с прилагаемыми к ним документами);

размещение на Архангельском региональном портале государственных и муниципальных услуг (функций) форм документов, необходимых для предоставления муниципальной услуги, и обеспечение возможности их копирования и заполнения в электронной форме;

обеспечение заявителям возможности направлять запросы о предоставлении муниципальной услуги (заявления с прилагаемыми к ним документами) в электронной форме, прием и регистрация этих запросов администрацией;

обеспечение заявителям возможности осуществлять с использованием Архангельского регионального портала государственных и муниципальных услуг (функций) мониторинг хода движения дела заявителя;

обеспечение заявителям возможности получения результатов предоставления муниципальной услуги в электронной форме на Архангельском региональном портале государственных и муниципальных услуг (функций);

32. Показателями качества муниципальной услуги являются:

1) отсутствие случаев нарушения сроков при предоставлении муниципальной услуги;

2) отсутствие случаев удовлетворения в судебном порядке заявлений заявителей, оспаривающих решения и действия (бездействие) администрации, ее должностных лиц, муниципальных служащих;

3) отсутствие случаев назначения административных наказаний в отношении должностных лиц, муниципальных служащих администрации за нарушение законодательства об организации предоставления государственных и муниципальных услуг;

III. Административные процедуры

3.1. Регистрация запроса заявителя о предоставлении муниципальной услуги

33. Основанием для начала предоставления муниципальной услуги является получение администрацией МО «Котлас» запроса заявителя о предоставлении муниципальной услуги (подраздел 2.1 настоящего административного регламента).

В целях регистрации запроса заявителя муниципальный служащий администрации МО «Котлас», ответственный за прием документов, в срок, указанный в подпункте 1 пункта 21 настоящего административного регламента, проверяет полноту и правильность оформления полученных документов и устанавливает наличие или отсутствие оснований для отказа в приеме документов, необходимых для предоставления муниципальной услуги.

Запросы заявителей, поступившие в администрацию МО «Котлас» в электронной форме во внерабочее время, подлежат рассмотрению в целях их регистрации или принятия решения об отказе в приеме документов в начале очередного рабочего дня до рассмотрения запросов заявителей, поступающих иными способами.

34. В случае наличия оснований для отказа в приеме документов муниципальный служащий администрации МО «Котлас», ответственный за прием документов, подготавливает уведомление об этом. В уведомлении указывается конкретное основание для отказа в приеме документов с разъяснением, в чем оно состоит, а также в случаях, предусмотренных подпунктами 2 и 3 пункта 19 настоящего административного регламента, перечень недостающих документов и (или) документов, оформление и (или) способ предоставления которых не соответствует установленным требованиям.

Уведомление об отказе в приеме документов подписывается руководителем структурного подразделения органа администрации МО «Котлас» и вручается заявителю лично (в случае его явки) либо направляется заявителю:

почтовым отправлением – если заявитель обратился за получением муниципальной услуги лично в администрацию или посредством почтового отправления. При этом заявителю возвращаются представленные им документы;

через Архангельский региональный портал государственных и муниципальных услуг (функций) – если заявитель обратился за получением муниципальной услуги через Архангельский региональный портал государственных и муниципальных услуг (функций);

любым из перечисленных способов – если заявитель указал на такой способ в запросе.

35. В случае отсутствия оснований для отказа в приеме документов муниципальный служащий органа администрации МО «Котлас», ответственный за прием документов, регистрирует запрос заявителя, поступивший на бумажном носителе, и направляет его муниципальному служащему органа администрации, ответственному за рассмотрение

вопроса о выдаче специальных разрешений на перевозки опасных, тяжеловесных и (или) крупногабаритных грузов по автомобильным дорогам МО «Котлас».

В случае отсутствия оснований для отказа в приеме документов муниципальный служащий органа администрации, ответственный за прием документов:

принимает запрос заявителя, поступивший через Архангельский региональный портал государственных и муниципальных услуг (функций), в Архангельской региональной системе исполнения регламентов.

направляет заявителю, представившему запрос о предоставлении муниципальной услуги через Архангельский региональный портал государственных и муниципальных услуг (функций), уведомление о приеме и регистрации запроса.

3.2. Рассмотрение вопроса о предоставлении услуги (либо об отказе в её предоставлении)

36. Для подуслуги 1:

36.1. Основанием для начала выполнения административной процедуры является регистрация запроса заявителя о предоставлении муниципальной подуслуги.

37. Муниципальный служащий органа администрации МО «Котлас», ответственный за рассмотрение вопроса о выдаче специальных разрешений на перевозки опасных, тяжеловесных и (или) крупногабаритных грузов, в срок, предусмотренный подпунктом 1 пункта 21 настоящего административного регламента проверяет:

1) подведомственность поступившего заявления;

2) полноту и достоверность предоставленных сведений и документов;

3) соответствие технических характеристик транспортного средства требованиям безопасности при перевозке заявленного груза.

4) техническую возможность реализации запрашиваемой муниципальной услуги (близость расположения от маршрута транспортировки важных крупных промышленных объектов, зон отдыха, архитектурных, природных заповедников и других особо охраняемых территорий, зрелищных, культурно-просветительных, учебных, дошкольных и лечебных учреждений и наличие мест стоянок транспортных средств и заправок топливом).

38. В случае непредставления заявителем документов, которые заявитель вправе представить по собственной инициативе (пункт 14 настоящего административного регламента), муниципальный служащий органа администрации МО «Котлас», ответственный за рассмотрение вопроса о выдаче специальных разрешений на перевозки опасных,

тяжеловесных и (или) крупногабаритных грузов, направляет межведомственные информационные запросы:

для получения свидетельства о государственной регистрации юридического лица (индивидуального предпринимателя), свидетельства о постановке на учет в налоговую инспекцию – в Федеральную налоговую службу в 3-дневный срок;

Указанные межведомственные информационные запросы направляются органом администрации МО «Котлас» через единую систему межведомственного электронного взаимодействия, Архангельскую региональную систему межведомственного электронного взаимодействия или иным способом.

39. В случае наличия оснований для отказа в выдаче специальных разрешений на перевозки опасных грузов по автомобильным дорогам МО «Котлас», предусмотренных пунктом 24 настоящего административного регламента, муниципальный служащий органа администрации МО «Котлас», ответственный за рассмотрение вопроса о выдаче специальных разрешений на перевозки опасных, тяжеловесных и (или) крупногабаритных грузов, подготавливает уведомление об отказе в выдаче специального разрешения на перевозку опасных грузов по автомобильным дорогам МО «Котлас». В уведомлении об отказе в выдаче специального разрешения на перевозку опасных грузов по автомобильным дорогам МО «Котлас» указывается конкретное основание для отказа и разъясняется, в чем оно состоит.

40. В случае отсутствия оснований для отказа в выдаче специального разрешения на перевозку опасных грузов по автомобильным дорогам МО «Котлас», предусмотренных пунктом 24 настоящего административного регламента, муниципальный служащий органа администрации МО «Котлас», ответственный за рассмотрение вопроса о выдаче специальных разрешений на перевозки опасных, тяжеловесных и (или) крупногабаритных грузов, в срок, предусмотренный подпунктом 2 пункта 21 настоящего административного регламента, проверяет техническую возможность реализации запрашиваемой муниципальной услуги (близость расположения от маршрута транспортировки важных крупных промышленных объектов, зон отдыха, архитектурных, природных заповедников и других особо охраняемых территорий, зрелищных, культурно-просветительных, учебных, дошкольных и лечебных учреждений и наличие мест стоянок транспортных средств и заправок топливом).

Муниципальный служащий органа администрации МО «Котлас», ответственный за рассмотрение вопроса о выдаче специальных разрешений на перевозки опасных, тяжеловесных и (или) крупногабаритных грузов подготавливает специальное разрешение на перевозку опасных грузов по автомобильным дорогам МО «Котлас» по форме, установленной в Приложении № 2 Приказа о внесении изменений в порядок выдачи специального разрешения на движение по автомобильным дорогам

транспортного средства, осуществляющего перевозку опасных грузов, утвержденных Минтрансом РФ от 09 июля 2012 года № 218.

41. Специальное разрешение на перевозку опасных грузов по автомобильным дорогам МО «Котлас» или уведомление об отказе в выдаче специального разрешения на перевозку опасных грузов по автомобильным дорогам МО «Котлас» подписывается руководителем органа администрации МО «Котлас» и передается муниципальному служащему, ответственному за прием документов, в срок, предусмотренный подпунктом 2 пункта 21 настоящего административного регламента.

42. Для подуслуги 2:

42.1. Основанием для начала выполнения административной процедуры является регистрация запроса заявителя о предоставлении муниципальной подуслуги.

43. Муниципальный служащий органа администрации МО «Котлас», ответственный за рассмотрение вопроса о выдаче специальных разрешений на перевозки опасных, тяжеловесных и (или) крупногабаритных грузов, в срок, предусмотренный подпунктом 1 пункта 21 настоящего административного регламента проверяет:

- 1) подведомственность поступившего заявления;
- 2) полноту и достоверность предоставленных сведений и документов;
- 3) соблюдение требований о перевозке делимого груза.

44. В случае наличия оснований для отказа в выдаче специальных разрешений на перевозки тяжеловесных и (или) крупногабаритных грузов по автомобильным дорогам МО «Котлас», предусмотренных подпунктами 1 – 3 пункта 24.2. настоящего административного регламента, муниципальный служащий, ответственный за рассмотрение вопроса о выдаче специальных разрешений на перевозки тяжеловесных и (или) крупногабаритных грузов подготавливает уведомление об отказе в выдаче специальных разрешений на перевозки тяжеловесных и (или) крупногабаритных грузов по автомобильным дорогам МО «Котлас». В уведомлении органа администрации об отказе в выдаче специальных разрешений на перевозки тяжеловесных и (или) крупногабаритных грузов по автомобильным дорогам МО «Котлас» указывается конкретное основание для отказа и разъясняется, в чем оно состоит.

45. В случае отсутствия оснований для отказа в выдаче специальных разрешений на перевозки тяжеловесных и (или) крупногабаритных грузов по автомобильным дорогам МО «Котлас», предусмотренных подпунктами 1 – 3 пункта 24.2. настоящего административного регламента, муниципальный служащий органа администрации МО «Котлас», ответственный за рассмотрение вопроса о выдаче специальных разрешений на перевозки опасных, тяжеловесных и (или) крупногабаритных грузов:

- 1) устанавливает путь следования по заявленному маршруту;
- 2) определяет необходимость принятия специальных мер по обустройству пересекающих автомобильную дорогу сооружений и

инженерных коммуникаций, направляет владельцам пересекающих автомобильную дорогу сооружений и инженерных коммуникаций запрос о предоставлении информации о размере расходов на принятие указанных мер и условиях их проведения;

3) определяет необходимость согласования перевозки тяжеловесных и (или) крупногабаритных грузов с владельцами инфраструктуры железнодорожного транспорта;

4) производит расчет платы в счет возмещения вреда, причиняемого автомобильным дорогам транспортным средством, осуществляющим перевозку тяжеловесного груза.

46. В случае, если для осуществления перевозки тяжеловесных и (или) крупногабаритных грузов требуется принятие специальных мер по обустройству пересекающих автомобильную дорогу сооружений и инженерных коммуникаций, муниципальный служащий органа администрации МО «Котлас», ответственный за рассмотрение вопроса о выдаче специальных разрешений на перевозки опасных, тяжеловесных и (или) крупногабаритных грузов, в течение одного рабочего дня со дня получения информации от владельцев пересекающих автомобильную дорогу сооружений и инженерных коммуникаций готовит уведомление об этом заявителю.

В уведомлении о необходимости принятия специальных мер по обустройству пересекающих автомобильную дорогу сооружений и инженерных коммуникаций должна содержаться информация о предполагаемом размере расходов на принятие указанных мер и условиях их проведения.

Уведомление о необходимости принятия специальных мер по обустройству пересекающих автомобильную дорогу сооружений и инженерных коммуникаций подписывается руководителем органа администрации МО «Котлас» и направляется заявителю в течение одного рабочего дня со дня получения информации от владельцев пересекающих автомобильную дорогу сооружений и инженерных коммуникаций.

При получении согласия от заявителя муниципальный служащий органа администрации МО «Котлас», ответственный за рассмотрение вопроса о выдаче специальных разрешений на перевозки опасных, тяжеловесных и (или) крупногабаритных грузов, направляет такое согласие владельцу пересекающих автомобильную дорогу сооружений и инженерных коммуникаций.

47. В случае, если требуется оценка технического состояния автомобильных дорог, в том числе в случае, когда масса транспортного средства (автопоезда) с грузом или без превышает фактическую грузоподъемность искусственных дорожных сооружений, расположенных по маршруту транспортного средства, осуществляющего перевозку тяжеловесного груза, муниципальный служащий органа администрации МО «Котлас», ответственный за рассмотрение вопроса о выдаче

специальных разрешений на перевозки опасных, тяжеловесных и (или) крупногабаритных грузов в течение двух рабочих дней готовит уведомление о необходимости проведения оценки технического состояния автомобильных дорог.

В уведомлении о необходимости проведения оценки технического состояния автомобильных дорог должны быть указаны условия проведения оценки технического состояния автомобильных дорог или их участков, предполагаемые расходы на осуществление указанной оценки.

Уведомление о необходимости проведения оценки технического состояния автомобильных дорог подписывается руководителем органа администрации МО «Котлас» и направляется заявителю.

Заявитель в срок до пяти рабочих дней направляет в орган администрации МО «Котлас» согласие на проведение оценки технического состояния автомобильных дорог или их участков и на оплату расходов.

В случае получения отказа заявителя (отсутствия согласия заявителя в установленный срок) от проведения оценки технического состояния автомобильных дорог или их участков и на оплату расходов муниципальный служащий органа администрации МО «Котлас», ответственный за рассмотрение вопроса о выдаче специальных разрешений на перевозки опасных, тяжеловесных и (или) крупногабаритных грузов, готовит уведомление об отказе в выдаче специального разрешения.

48. По результатам оценки технического состояния автомобильных дорог или их участков определяется возможность осуществления перевозки тяжеловесных и (или) крупногабаритных грузов по заявленному маршруту, условия такой перевозки, а также необходимость укрепления автомобильных дорог или принятия специальных мер по обустройству автомобильных дорог или их участков и расходы на проведение указанных мероприятий.

Муниципальный служащий органа администрации МО «Котлас», ответственный за рассмотрение вопроса о выдаче специальных разрешений на перевозки опасных, тяжеловесных и (или) крупногабаритных грузов, в течение трех рабочих дней со дня получения оценки технического состояния автомобильных дорог или их участков направляет заявителю уведомление о необходимости проведения укрепления автомобильных дорог или принятия специальных мер по обустройству автомобильных дорог или их участков.

Уведомление о необходимости проведения укрепления автомобильных дорог или принятия специальных мер по обустройству автомобильных дорог или их участков подписывается руководителем органа администрации МО «Котлас» и направляется заявителю.

Заявитель в срок до пяти рабочих дней направляет в орган администрации МО «Котлас» согласие на проведение укрепления автомобильных дорог или принятия специальных мер по обустройству автомобильных дорог или их участков.

В случае получения отказа заявителя (отсутствия согласия заявителя в установленный срок) от проведения укрепления автомобильных дорог или

принятия специальных мер по обустройству автомобильных дорог или их участков муниципальный служащий органа администрации МО «Котлас», ответственный за рассмотрение вопроса о выдаче специальных разрешений на перевозки опасных, тяжеловесных и (или) крупногабаритных грузов, готовит уведомление об отказе в выдаче специального разрешения.

49. На основании данных оценки технической возможности реализации запрашиваемой муниципальной услуги, муниципальный служащий органа администрации МО «Котлас», ответственный за рассмотрение вопроса о выдаче специальных разрешений на перевозки опасных, тяжеловесных и (или) крупногабаритных грузов, при получении согласия от заявителя на проведение специальных мероприятий, указанных в уведомлении, и оплату расходов, либо на альтернативный маршрут перевозки, в течение одного рабочего дня со дня поступления ответа заявителя направляет данное согласие организации ответственной за содержание автомобильной дороги, сооружений, инженерных коммуникаций, пересекающих автомобильную дорогу.

После укрепления автомобильных дорог или принятия специальных мер по обустройству автомобильных дорог или их участков, а также пересекающих автомобильную дорогу сооружений и инженерных коммуникаций и возмещения заявителем расходов, муниципальный служащий органа администрации МО «Котлас», ответственный за рассмотрение вопроса о выдаче специальных разрешений на перевозки опасных, тяжеловесных и (или) крупногабаритных грузов:

1) производит расчет платы за возмещения вреда, причиняемого транспортными средствами, осуществляющими перевозки тяжеловесных грузов и доводит до заявителя размер платы в счет возмещения вреда, причиняемого транспортными средствами, осуществляющими перевозки тяжеловесных грузов, при движении таких транспортных средств по автомобильным дорогам.

Расчет платы в счет возмещения вреда, причиняемого транспортными средствами, осуществляющими перевозки тяжеловесных грузов, при движении таких транспортных средств по автомобильным дорогам, с указанием платежных реквизитов направляется заявителю.

Заявитель в срок до трех рабочих дней со дня получения расчета платы производит оплату возмещения вреда, причиняемого транспортными средствами, осуществляющими перевозки тяжеловесных грузов, согласно расчету платы.

2) подготавливает проект специального разрешения на перевозку тяжеловесного и (или) крупногабаритного груза по форме, установленной в Приложении № 1 к Порядку выдачи специального разрешения на движение по автомобильным дорогам транспортного средства, осуществляющего перевозки крупногабаритных и (или) тяжеловесных грузов, утвержденному приказом Минтранса РФ от 24 июля 2012 года № 258

3) направляет проект специального разрешения вместе с заявкой на

согласование маршрута транспортного средства в адрес ОГИБДД ОМВД России «Котласский» в случаях:

перевозки крупногабаритных грузов;

перевозки тяжеловесных грузов, если требуется укрепление отдельных участков автомобильных дорог или принятие специальных мер по обустройству автомобильных дорог и пересекающих их сооружений и инженерных коммуникаций в пределах маршрута транспортного средства;

50. В случае наличия оснований для отказа в предоставлении муниципальной услуги (подпункты 4-11 пункта 24.2. настоящего административного регламента) муниципальный служащий органа администрации МО «Котлас», ответственный за рассмотрение вопроса о выдаче специальных разрешений на перевозки опасных, тяжеловесных и (или) крупногабаритных грузов, в срок, указанный в подпункте 4 пункта 21 настоящего административного регламента, готовит уведомление об отказе в выдаче специального разрешения. В уведомлении указывается конкретное основание для отказа в предоставлении муниципальной услуги с разъяснением, в чем оно состоит.

51. В случае отсутствия оснований для отказа в предоставлении государственной услуги и получения необходимых согласований от владельцев пересекающих автомобильную дорогу сооружений и инженерных коммуникаций, от владельцев инфраструктуры железнодорожного транспорта и от ОГИБДД ОМВД России «Котласский», муниципальный служащий органа администрации МО «Котлас», ответственный за рассмотрение вопроса о выдаче специальных разрешений на перевозки опасных, тяжеловесных и (или) крупногабаритных грузов подготавливает специальное разрешение на перевозку тяжеловесных и (или) крупногабаритных грузов по автомобильным дорогам МО «Котлас».

52. Специальное разрешение на перевозку опасных грузов по автомобильным дорогам МО «Котлас» или уведомление об отказе в выдаче специального разрешения на перевозку опасных грузов по автомобильным дорогам МО «Котлас» подписывается руководителем органа администрации МО «Котлас» и передается муниципальному служащему, ответственному за прием документов, в срок, предусмотренный подпунктом 3 пункта 21 настоящего административного регламента

3.3. Выдача заявителю результата предоставления муниципальной услуги

53. Основанием для начала выполнения административной процедуры является подготовка и подписание документов, являющихся результатами предоставления муниципальной услуги.

54. Заявителю в качестве результата предоставления муниципальной услуги в электронной форме обеспечивается по его выбору возможность получения:

электронного документа, подписанного с использованием усиленной квалифицированной электронной подписи;

документа на бумажном носителе, подтверждающего содержание электронного документа, направленного администрацией.

Муниципальный служащий, ответственный за прием документов, вручает результат предоставления муниципальной услуги заявителю лично (в случае его явки) либо направляет заявителю:

почтовым отправлением – если заявитель обратился за получением муниципальной услуги лично в администрацию или посредством почтового отправления;

через Архангельский региональный портал государственных и муниципальных услуг (функций)– если заявитель обратился за получением муниципальной услуги через Архангельский региональный портал государственных и муниципальных услуг (функций);

любым из предусмотренных способов – если заявитель указал на такой способ в запросе.

55. В случае выявления заявителем в полученных документах опечаток и (или) ошибок заявитель представляет в администрацию одним из способов, предусмотренных пунктом 19 настоящего административного регламента, заявление в свободной форме об исправлении таких опечаток и (или) ошибок.

Муниципальный служащий органа администрации МО «Котлас», ответственный за рассмотрение вопроса о выдаче специальных разрешений на перевозки опасных, тяжеловесных и (или) крупногабаритных грузов, в срок, не превышающий двух рабочих дней со дня поступления соответствующего заявления, проводит проверку указанных в заявлении сведений.

В случае выявления допущенных опечаток и (или) ошибок в выданных в результате предоставления муниципальной услуги документах муниципальный служащий органа администрации МО «Котлас», ответственный за рассмотрение вопроса о выдаче специальных разрешений на перевозки опасных, тяжеловесных и (или) крупногабаритных грузов, осуществляет их замену в срок, не превышающий пяти рабочих дней со дня поступления соответствующего заявления.

IV. Контроль за исполнением административного регламента

56. Контроль за исполнением настоящего административного регламента осуществляется Главой МО «Котлас» в следующих формах:

текущее наблюдение за выполнением муниципальными служащими административных действий при предоставлении муниципальной услуги; рассмотрение жалоб на решения, действия (бездействие) должностных лиц, муниципальных служащих органа администрации, выполняющих административные действия при предоставлении муниципальной услуги.

57. Обязанности муниципальных служащих органа администрации по исполнению настоящего административного регламента, а также их персональная ответственность за неисполнение или ненадлежащее исполнение своих обязанностей закрепляются в должностных инструкциях соответствующих муниципальных служащих.

58. Решения Главы МО «Котлас» могут быть оспорены в порядке, предусмотренном Федеральным законом от 27 июля 2010 года № 210-ФЗ «Об организации предоставления государственных и муниципальных услуг», и в судебном порядке.

V. Досудебный (внесудебный) порядок обжалования решений и действий (бездействия) администрации, ее должностных лиц, муниципальных служащих

59. Заявитель вправе в досудебном (внесудебном) порядке обратиться с жалобой на решения и действия (бездействие) администрации, ее должностных лиц, муниципальных служащих, работника многофункционального центра, многофункционального центра.

60. Жалобы подаются:

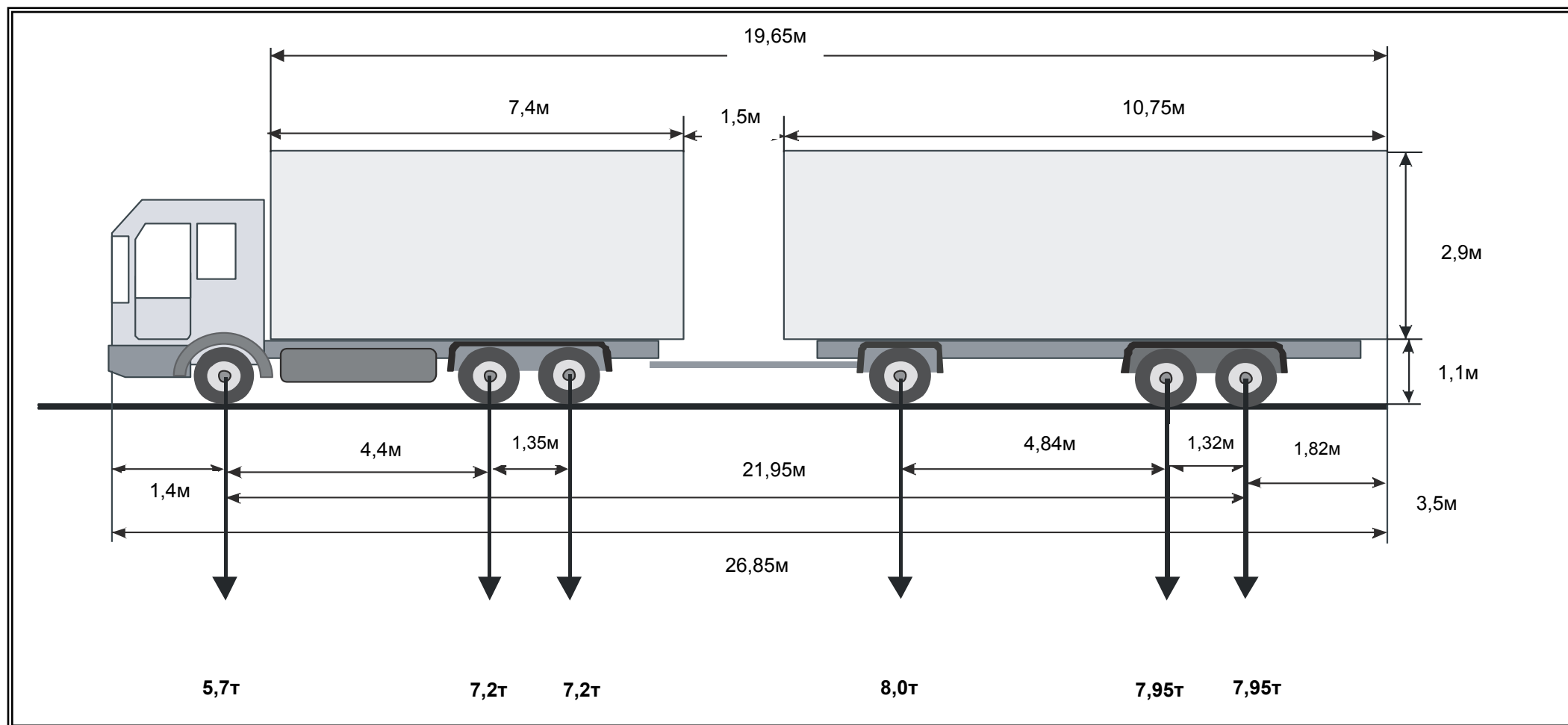
1) на решения и действия (бездействие) муниципальных служащих администрации – главе МО «Котлас»;

61. Жалобы рассматриваются Главой МО «Котлас», в порядке, предусмотренном Федеральным законом от 27 июля 2010 года № 210-ФЗ «Об организации предоставления государственных и муниципальных услуг», в соответствии с Положением о порядке подачи и рассмотрения жалоб на решения и действия (бездействие) администрации МО «Котлас», ее должностных лиц либо муниципальных служащих, а также многофункционального центра предоставления государственных и муниципальных услуг, его работников, утвержденным постановлением администрации МО «Котлас» от 15 сентября 2018 года № 2009 и настоящим административным регламентом.

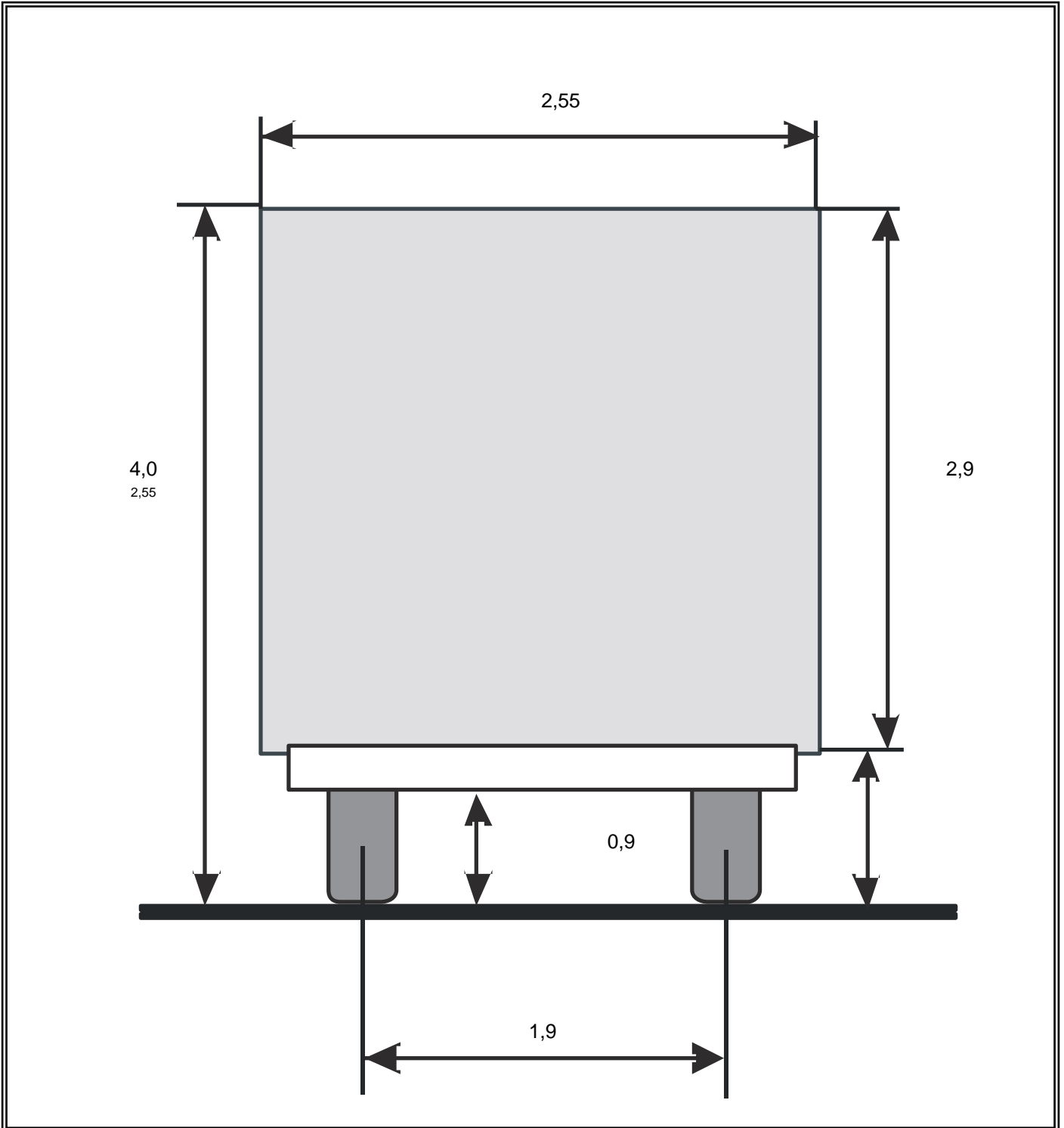
Приложение № 1 к административному регламенту предоставления муниципальной услуги по выдаче специальных разрешений на перевозки опасных, тяжеловесных и (или) крупногабаритных грузов (в границах муниципального образования «Котлас»), утвержденному постановлением администрации МО «Котлас» № 414 от 27.02.2019

Схема транспортного средства (автопоезда), с использованием которого планируется осуществлять перевозки тяжеловесных и (или) крупногабаритных грузов, с указанием размещения такого груза

Вид сбоку:



Вид сзади:



(должность, фамилия заявителя)

(подпись заявителя)

М.П.

Приложение № 2 к административному регламенту предоставления муниципальной услуги по выдаче специальных разрешений на перевозки опасных, тяжеловесных и (или) крупногабаритных грузов (в границах муниципального образования «Котлас»), утвержденному постановлением администрации МО «Котлас» № 414 от 27.02.2019

ЖУРНАЛ РЕГИСТРАЦИИ ЗАЯВЛЕНИЙ И ВЫДАЧИ СПЕЦИАЛЬНЫХ РАЗРЕШЕНИЙ НА ДВИЖЕНИЕ ПО АВТОМОБИЛЬНЫМ ДОРОГАМ ТРАНСПОРТНОГО СРЕДСТВА, ОСУЩЕСТВЛЯЮЩЕГО ПЕРЕВОЗКУ ОПАСНЫХ ГРУЗОВ

№ п/п	Дата получения и регистрационный номер заявления	Наименование заявителя, его место нахождения и телефон	Тип, марка, модель транспортного средства, государственный регистрационный знак автомобиля, прицепа, полуприцепа	Класс, номер ООН, наименование и классификационный код опасного груза	Маршрут перевозки опасного груза	Номер и дата выдачи специального разрешения	Срок действия специального разрешения	Подпись должностного лица, выдавшего специальное разрешение	Подпись лица, получившего разрешение (с расшифровкой)	Дата, номер и причина отказа в рассмотрении заявления
	Дата:		Тип:	Класс:		Дата:	с		Дата получения:	Дата:
		Адрес:	Марка:	№ ООН:					Ф.И.О.:	№:
	№:		Модель:	Наименование:		№	по		Должность:	Причина отказа:
		Тел.:	Гос. номер:	Код:					Подпись	

Приложение № 3 к административному регламенту предоставления муниципальной услуги по выдаче специальных разрешений на перевозки опасных, тяжеловесных и (или) крупногабаритных грузов (в границах муниципального образования «Котлас»), утвержденному постановлением администрации МО «Котлас» № 414 от 27.02.2019

ЖУРНАЛ РЕГИСТРАЦИИ ЗАЯВЛЕНИЙ И ВЫДАЧИ РАЗРЕШЕНИЙ НА ПЕРЕВОЗКУ КРУПНОГАБАРИТНЫХ И (ИЛИ) ТЯЖЕЛОВЕСНЫХ ГРУЗОВ

№ п/п	Дата получения и регистрационный номер заявления	Наименование заявителя, его место нахождения и телефон	Тип, марка, модель транспортного средства, государственный регистрационный знак автомобиля, прицепа, полуприцепа	Параметры транспортного средства	Маршрут перевозки крупногабаритного и (или) тяжеловесного груза	Номер и дата выдачи разрешения	Срок действия разрешения	Подпись должностного лица, выдавшего специальное разрешение	Подпись лица, получившего разрешение (с расшифровкой)	Дата, номер и причина отказа в рассмотрении заявления
	Дата:		Тип:	Полная масса:		Дата:	С		Дата получения:	Дата:
		Адрес:	Марка:	Длина:					Ф.И.О.:	№:
	№:		Модель:	Ширина:		№	по		Должность:	Причина отказа:
		Тел.:	Гос. номер:	Высота:					Подпись	

